

# aquaPLUS



Chaudière murale gaz  
à ballon inox intégré  
24 et 28 kW



# aquaPLUS

... de l'eau chaude en abondance !



**aquaPLUS offre un excellent rapport performances / compacité grâce à son ballon intégré.**

**Elle existe en version 24 ou 28 kW pour répondre à toutes les attentes de confort.**

Tous les modèles de chaudière aquaPLUS sont classés Basse Température selon la RT2000. Ils sont éligibles au **crédit d'impôt de 15%** selon les conditions d'application de la loi de finances 2006.

**Un maximum de confort dans un minimum d'encombrement :**

**Un confort remarquable**

Avec son débit spécifique de 14,5 ou 17 litres par minute en 24 ou 28 kW, aquaPLUS fournit de l'eau chaude à volonté. Fini les douches écossaises et le temps d'attente avant d'obtenir de l'eau à température voulue !

**Compacité et esthétique**

Ses dimensions ultra compactes, **44 cm de large** sur 80 cm de haut, font d'aquaPLUS la solution idéale pour le remplacement d'une ancienne chaudière. Plus de confort sans transformation de la maison, voilà la promesse d'aquaPLUS !

**Facilité d'installation et de maintenance**

Conçue pour s'adapter à toutes les situations d'installation, aquaPLUS a également été pensée pour faciliter les opérations de maintenance.

# Compacité et esthétique



## Une toute petite taille : idéale pour le remplacement ou pour une première installation

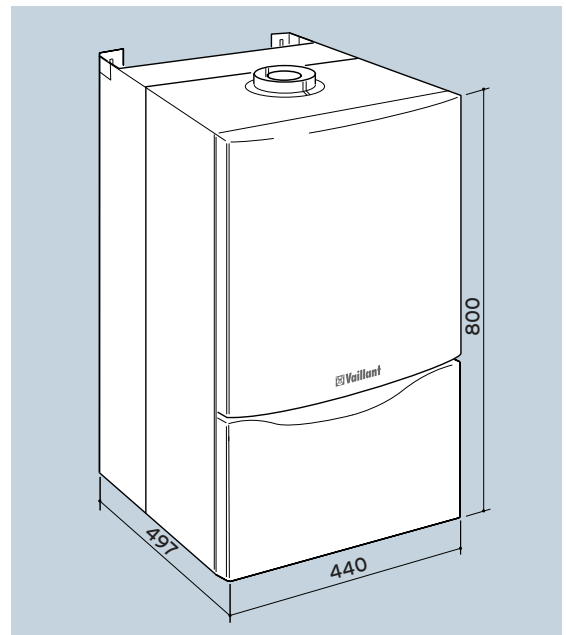
Comparez vous même : avec une largeur de seulement **44 cm**, et une hauteur de 80 cm, cette chaudière révolutionnaire va vous permettre de renouveler votre ancien appareil pour une chaudière plus performante.

aquaPLUS se loge dans tout renforcement d'une profondeur de moins de 50 cm. Vous pouvez, ainsi, l'encastrer dans votre cuisine équipée ou tout simplement l'insérer à la place de votre ancienne chaudière.

## Discrétion et esthétique

aquaPLUS s'intègre parfaitement dans toutes les habitations, grâce à son design contemporain et haut de gamme, avec le "sourire" Vaillant (prix du design ISH 2001).

En outre, elle sait se rendre discrète et silencieuse, conformément à la nouvelle réglementation acoustique.



aquaPLUS version ventouse

# Facilité d'installation



## Pensée pour s'adapter à toutes les installations

aquaPLUS se raccorde directement sur un plancher chauffant en lui associant une régulation 410s et sur 2 circuits (plancher + radiateurs) grâce au kit 2 circuits Vaillant et à la régulation 420s.

aquaPLUS a également été pensée pour vos installations radiateurs : la capacité de son **vase d'expansion de 10 litres** vous permet une installation importante en nombre de radiateurs.

## Des accessoires pour toutes les configurations

aquaPLUS existe en version cheminée comme en version ventouse afin de s'adapter à toutes les configurations. Son système d'encliquetage standard, de la ventouse 60/100, permet un raccordement jusqu'à 4,30 mètres. On peut aussi installer le système de ventouse 80/125 qui permet, lui, une longueur de raccordement de plus de 12 mètres.

# Facilité de maintenance et d'entretien

En ce qui concerne la manipulation de la chaudière, toute intervention est simplifiée.

En effet son affichage perfectionné permet de connaître à tout moment son état de fonctionnement et de diagnostiquer rapidement les anomalies éventuelles.

**Le système digital d'informations et d'analyse DIA** rend votre chaudière particulièrement facile à utiliser.

Si aquaPLUS offre une accessibilité à tous les composants importants par l'avant, elle permet aussi le remplacement rapide des composants hydrauliques.

Et vous apprécierez, en tant que professionnel, le fait que 97% des composants d'aquaPLUS soient communs avec ceux de la gamme de chaudières murales Vaillant.

La dureté de l'eau étant très variable en fonction des régions de France, nous recommandons de faire vérifier le PH par un professionnel et d'utiliser un traitement d'eau dans les secteurs très calcaires.



Système d'information DIA® de série et régulation en option



# Confort sanitaire remarquable

## Une technologie ...

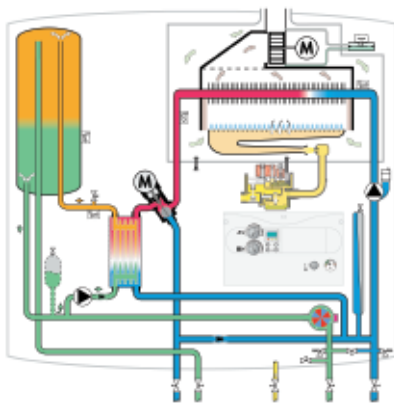
Dotée d'une puissance de 24 ou 28 kW, aquaPLUS est une chaudière intelligente qui utilise fort astucieusement deux techniques. Plus besoin de choisir entre le système instantané et celui de l'eau chaude accumulée! aquaPLUS c'est le tout en un.

Avec son **ballon intégré en inox**, elle fournit de l'eau chaude à température plus longtemps, limitant les pertes et réduisant ainsi la consommation d'énergie à 150 watts par 24 heures.

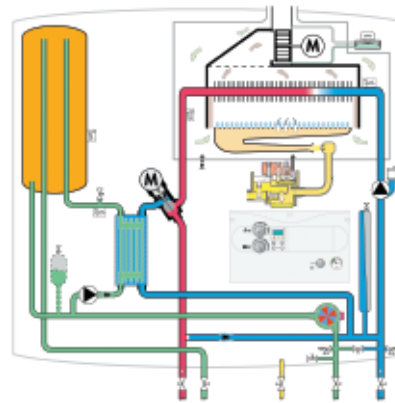
Le ballon est ré-alimenté en eau chaude à chaque puisage, ce qui permet de disposer à tout moment d'une réserve d'eau chaude sanitaire, en plus de la production instantanée.

A la fin du puisage, aquaPLUS reconstitue sa réserve d'eau chaude **en moins de 3 minutes**. C'est le temps de réchauffage le plus rapide du marché !

Enfin, le ballon d'aquaPLUS est doté d'un système anti-légionnelle : réchauffage de l'eau une fois toutes les 24 heures à plus de 55°C.



Le ballon complètement vidé, vous obtenez 10 litres d'Eau Chaude Sanitaire à 38°C en seulement 1 minute (en 28 kW).



Temps de réchauffage du ballon : moins de 3 minutes  
Température de stockage : 60°C



## ... au service du confort

aquaPLUS fournit ainsi **145 ou 170 litres en 10 minutes** (en fonction de la puissance), soit l'équivalent de deux bains.

Tous les besoins de la famille sont ainsi assurés et vous disposez d'une eau chaude à température constante et abondante.

Vous ne risquez plus de subir des variations de température lorsque vous prenez votre douche et qu'une personne de votre famille utilise de l'eau chaude au même moment.

En plus du confort, aquaPLUS garantit des économies d'énergie non négligeables. Le gaspillage d'eau, dû au temps d'attente est éliminé, et vous êtes à l'abri d'une consommation excessive de gaz, la chaudière s'éteignant dès que l'eau du ballon a atteint la température souhaitée.

## Caractéristiques Techniques de l'aquaPLUS

Caractéristiques	Unités	VUI FR 240-7 cheminée	VUI FR 242-7 ventouse	VUI FR 280-7 cheminée	VUI FR 282-7 ventouse
<b>Chauffage</b>					
Puissance de chauffage ajustable (80/60)	kW	9,1 - 24	8,9 - 24	10,7 - 28,0	10,4 - 28,0
Charge calorifique maximale	kW	26,7	26,7	31,1	31,1
Catégorie de rendement	% PCI	90% (basse temp.) selon la RT 2000	92% (basse temp.) selon la RT 2000	90% (basse temp.) selon la RT 2000	92% (basse temp.) selon la RT 2000
Catégorie Gaz	-	II2E+3+	II2E+3+	II2E+3+	II2E+3+
Pression de raccordement Gaz Naturel	mbar	20/25	20/25	20/25	20/25
Propane	mbar	37	37	37	37
Température maximale gaz brûlés	°C	90/115	115/130	90/120	115/140
Température maximale départ	°C	82	82	82	82
Capacité vase d'expansion	l	10	10	10	10
Pression vase d'expansion	bar	0,75	0,75	0,75	0,75
Pression maximale chauffage	bar	3	3	3	3
<b>Eau Chaude Sanitaire</b>					
Puissance d'eau chaude modulante	kW	9,1 - 24	8,9 - 24	10,7 - 28,0	10,4 - 28,0
Plage de température réglable eau chaude	°C	40 - 65	40 - 65	40 - 65	40 - 65
Capacité calorifique disponible (T° de stockage à 65°)	l	40	40	40	40
Temps de réchauffage du ballon	mn	3	3	3	3
Débit spécifique selon EN 625 ( $\Delta T = 30K$ )	l/mn	14,5	14,5	17	17
Débit d'enclenchement	l/h	0	0	0	0
Pression maximale eau chaude	bar	10	10	10	10
Consommation d'énergie (DIN 4708)	kWh/24h	0,150	0,150	0,150	0,150
<b>Evacuation des gaz brûlés</b>					
Ventouse horizontale	Ø mm	-	60/100 - 80/125	-	60/100 - 80/125
Longueur maximale ventouse horizontale	m	-	4,5 - 10	-	4,5 - 10
Ventouse verticale	Ø mm	-	60/100 - 80/125	-	60/100 - 80/125
Longueur maximale ventouse verticale	m	-	4,3 - 12,5	-	4,3 - 12,5
Raccordement cheminée	Ø mm	125	-	125 ou 139 selon DTU	-
<b>Dimensions et caractéristiques électriques</b>					
Hauteur/ Profondeur/ Largeur	mm	800 x 497 x 440	800 x 497 x 440	800 x 497 x 440	800 x 497 x 440
Poids	kg	54	50	57	63
Alimentation électrique	V/HZ	230/50	230/50	230/50	230/50
Puissance absorbée	W	135	150	135	150
Type de protection	-	IPX4D	IPX4D	IPX4D	IPX4D
<b>Consommation gaz</b>					
Type de gaz :					
G 20	m³/h	2,8	2,8	3,3	3,3
G 25	m³/h	3,3	3,3	3,8	3,8
G 30 / G 31	kg/h	2,1	2,1	2,4	2,4

aquaPLUS est livrée en 2 colis pour les versions cheminée (chaudière + plaque de raccordement) et en 3 colis pour les versions ventouse (chaudière + plaque de raccordement + ventouse).

Agence Ouest :

6, rue du Marché Commun ■ BP 83401 ■ 44334 Nantes Cedex 3 ■ Tél : 02 40 63 33 00 ■ Fax : 02 40 63 58 18

Agence Est :

16, rue du Zornhoff ■ Bâtiment de La Meef ■ 67700 Saverne ■ Tél : 03 88 03 14 50 ■ Fax : 03 88 03 14 51

Vaillant SARL

"Le Technipole" - 8 avenue Pablo Picasso ■ 94132 Fontenay-sous-Bois Cedex

Tél. : 01 49 74 11 11 ■ Fax : 01 48 76 89 32 ■ www.vaillant.fr