

GAMME Infinity

# INFINITY R

ATOUS

## Pratique :

- Cabine sur receveur extra-plat (8 cm) avec évacuation à encastrer
- Existe en version avec pieds réglables + plinthe aluminium, rehaussant le receveur de 8,5 cm
- Accès à la partie technique sans déplacer la cabine

## Equipée :

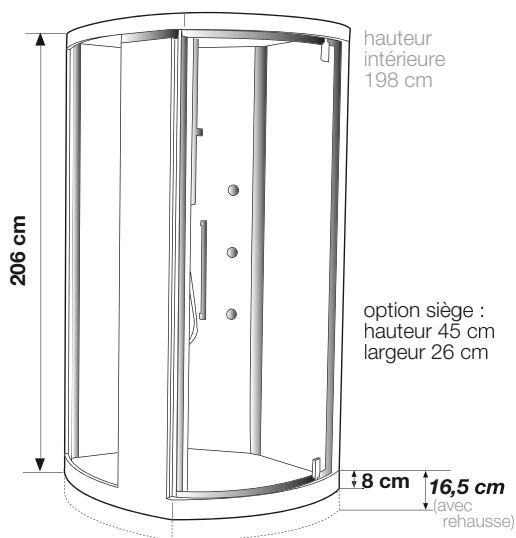
- Mitigeur thermostatique encastré avec douchette à main en laiton et flexible anti-torsion
- Large douche pluie (30 x 30 cm) double effet : pluie tropicale ou jet pour massage cervical
- 6 buses brumisantes, pour un effet apaisant et relaxant
- En option, siège en résine de pierre et inox

## Esthétique :

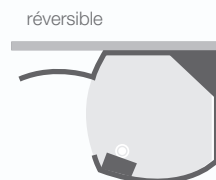
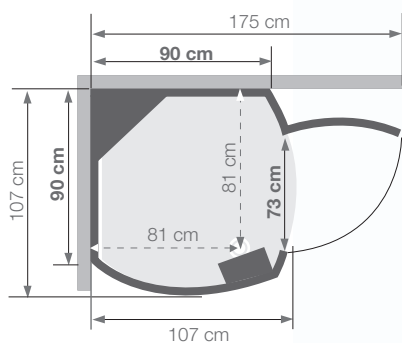
- Cabine en résine de pierre
- Panneaux de fond en verre dépoli
- 1 porte pivotante en verre transparent avec grande poignée design

## Robuste :

- Verre de sécurité 6 mm



Evacuation à encastrer sur 9 cm  
(dans le cas d'une pose sans la rehausse)



## CARACTERISTIQUES

- Cabine brumisante en résine de pierre



## EXISTE EN VERSIONS



Version Brumisante		Version Brumisante + Hammam	
Standard	Avec rehausse	Standard	Avec rehausse
CH140 3843 €	CH140P 4131 €	CMH140 4480 €	CMH140P 4774 €

Option Tabouret (inclus dans les versions Hammam)	SIEGE 13 364 €
--	----------------



Colonne de robinetterie



Buse brumisante



Siège en option